

<男子> 1日目 組合せ表 7月 8日(土)

(す)ブロック

須賀川アリーナ

	須賀川東	喜久田	与野西北	得失点	順位
須賀川東		A1	A3		
喜久田	A1		A5		
与野西北	A3	A5			

(か)ブロック

須賀川アリーナ

	松浜	小野田	稲丘	得失点	順位
松浜		A2	A4		
小野田	A2		A6		
稲丘	A4	A6			

(ず)ブロック

須賀川アリーナ

	五百川	梅が丘	小山田富西	得失点	順位
五百川		B1	B3		
梅が丘	B1		B5		
小山田富西	B3	B5			

(し)ブロック

須賀川アリーナ

	F・Kあさか	原町	豊野	得失点	順位
F・Kあさか		B2	B4		
原町	B2		B6		
豊野	B4	B6			

※1日目は五百川ミニさん参加です。2日目は大越ミニさんとなります。勝敗はそのまま引き継ぎます。

(き)ブロック

須賀川アリーナ

	鏡石	郡山西	西根	得失点	順位
鏡石		C1	C3		
郡山西	C1		C5		
西根	C3	C5			

(ひ)ブロック

須賀川アリーナ

	サザン郡山	鹿沼中央	アクロス	得失点	順位
サザン郡山		C2	C4		
鹿沼中央	C2		C6		
アクロス	C4	C6			

(た)ブロック

須賀川市中央体育館

	桃見台	長町南	東小千谷	得失点	順位
桃見台		D1	D3		
長町南	D1		D5		
東小千谷	D3	D5			

(が)ブロック

須賀川市中央体育館

	大槻	玉川男子	保原	得失点	順位
大槻		E1	E3		
玉川男子	E1		E5		
保原	E3	E5			

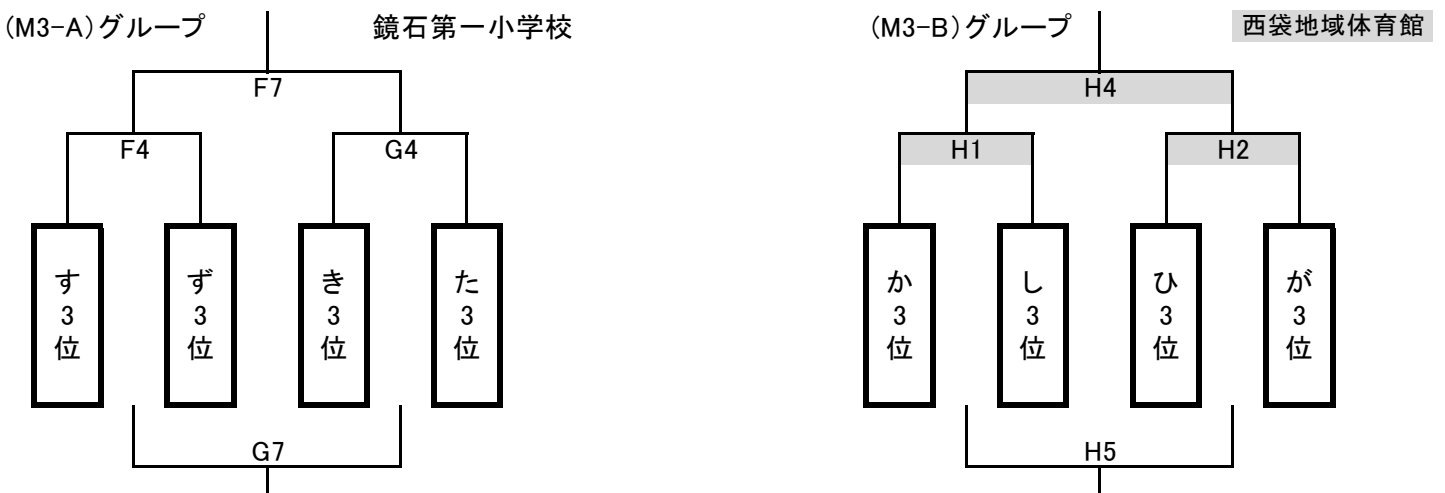
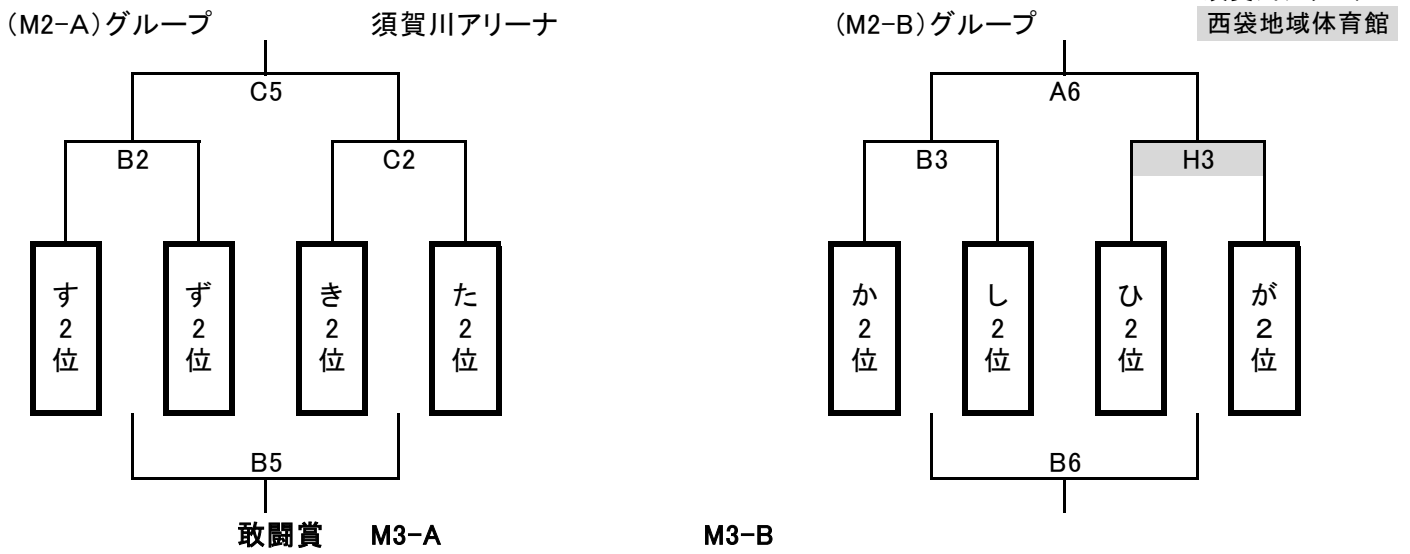
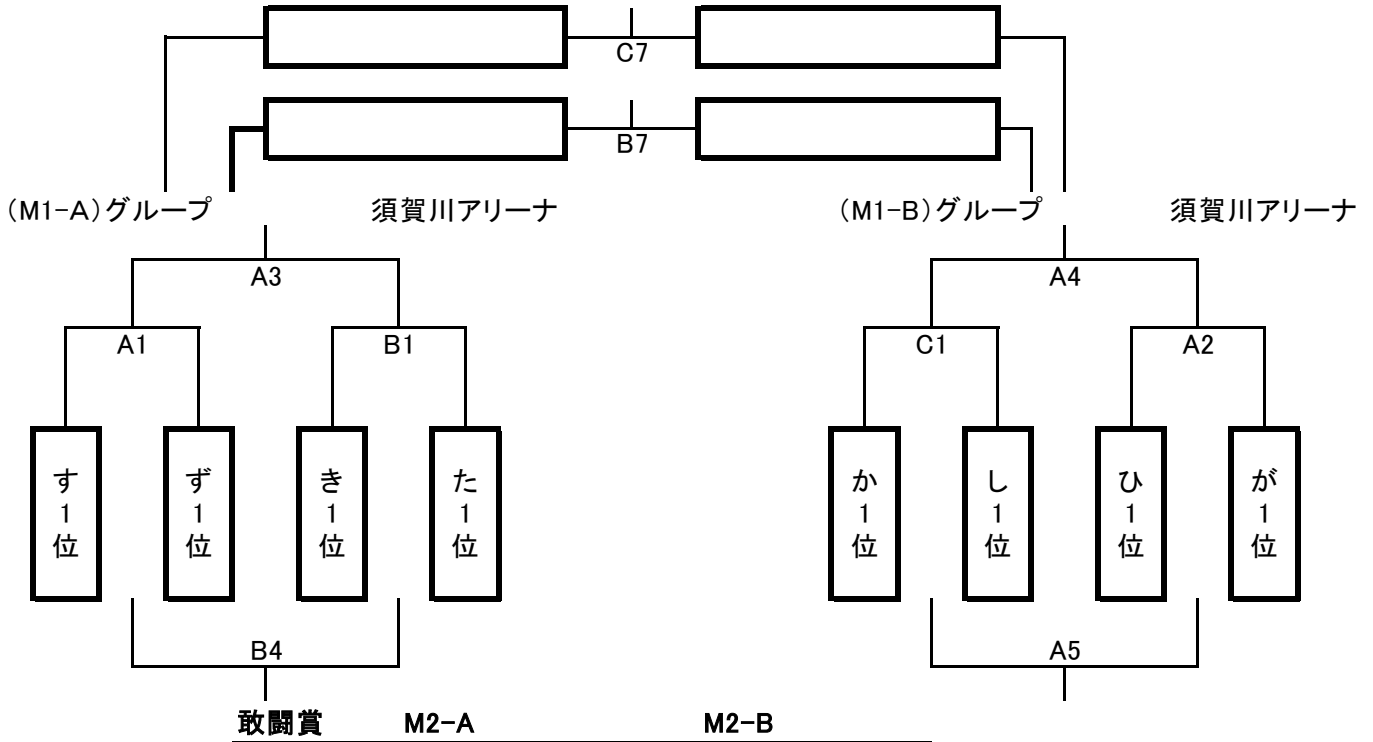
2日目 7月 9日(日)男子 組合せ表

優勝:

2位:

3位:

4位:



<女子> 1日目 組合せ表 7月 8日(土)

東ブロック

鏡石第一小学校

	須賀川西	作岡	宮本	得失点	順位
須賀川西		F1	F3		
作岡	F1		F5		
宮本	F3	F5			

南ブロック

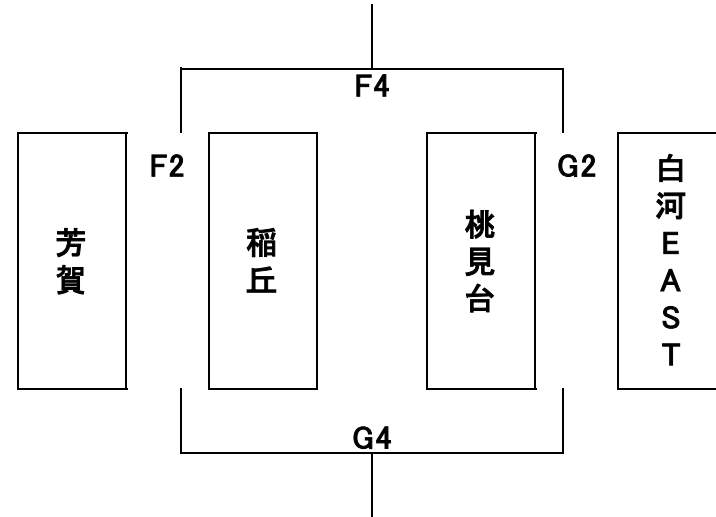
鏡石第一小学校

	鏡石	原町女子	F・Kあさか	得失点	順位
鏡石		G1	G3		
原町女子	G1		G5		
F・Kあさか	G3	G5			3

※FKあさかさんは、2日メイン選手いない為、1日目勝っても3位とする

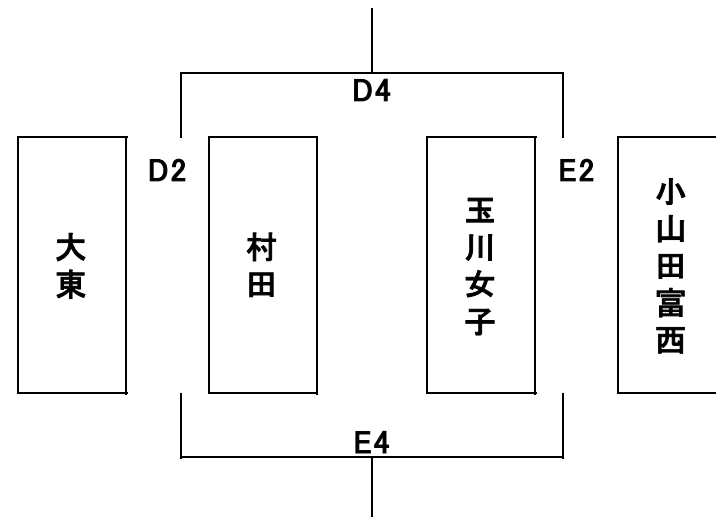
西ブロック

鏡石第一小学校



北ブロック

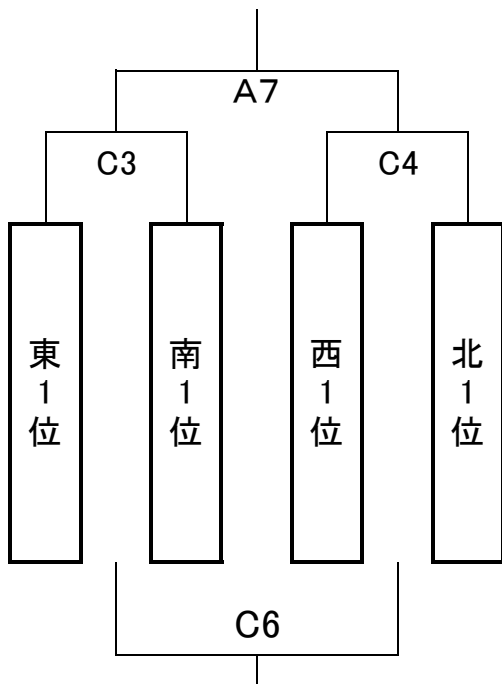
須賀川市中央体育館



<女子> 2日目 組合せ表 7月 9日(日)

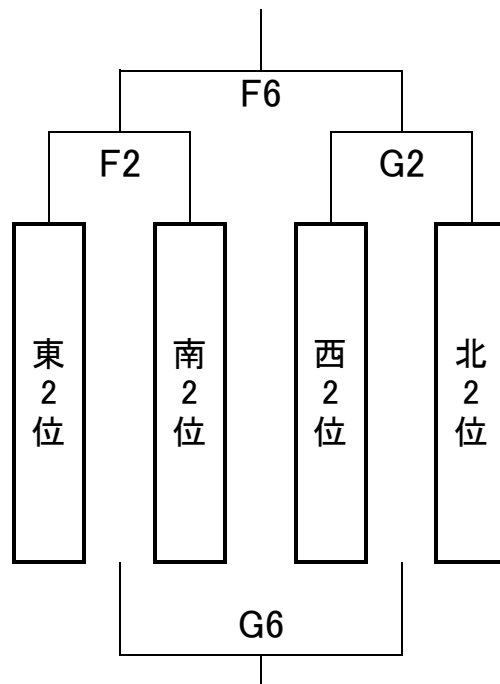
須賀川アリーナ

1位グループ



鏡石第一小学校

2位グループ



鏡石第一小学校

3・4位グループ

	東3位	西4位	北3位	順位
東3位		F1	F3	
西4位	F1		F5	
北3位	F3	F5		

	西3位	FKあさか	北4位	順位
西3位		G1	G3	
FKあさか	G1		G5	
北4位	G3	G5		